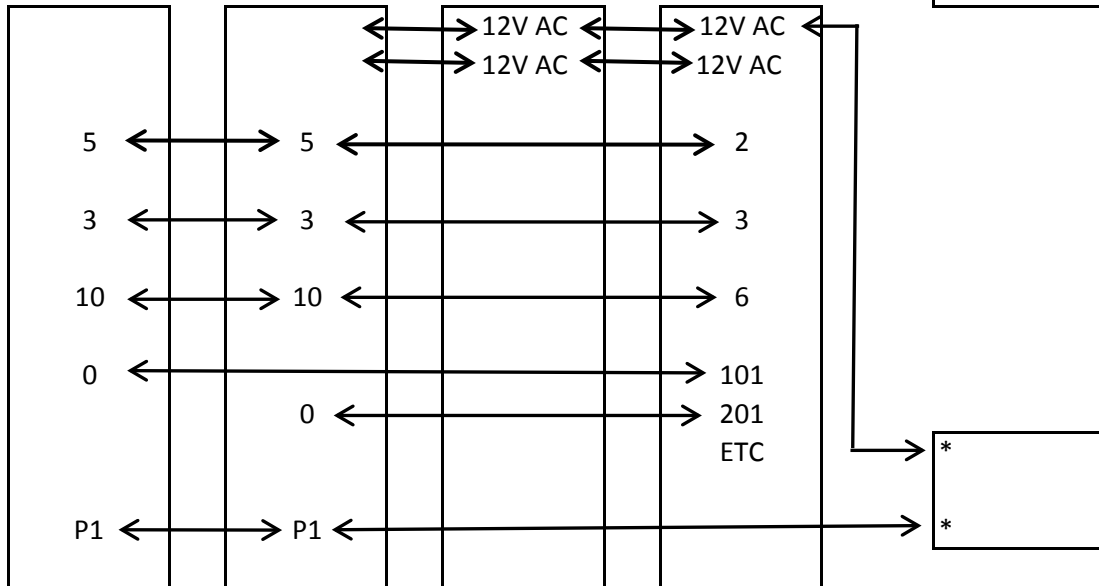




PORTERO HYCOMM CON CITOFONO GOLMAR

		FUENTE	
CITOFONO	CITOFONO	NEGRA O	PORTERO
GOLMAR 1	GOLMAR 2	INTEC	HYCOM

NOTA: DESTAPAR PORTERO
CAMBIAR LOS 2 JUMPER A
3+n



- 10: AUDIO
- 5: TRASMISION
- 3: COMUN
- P1: CANTONERA
- 0: REPIQUE

